

中德合资 德国技术



专业



高效



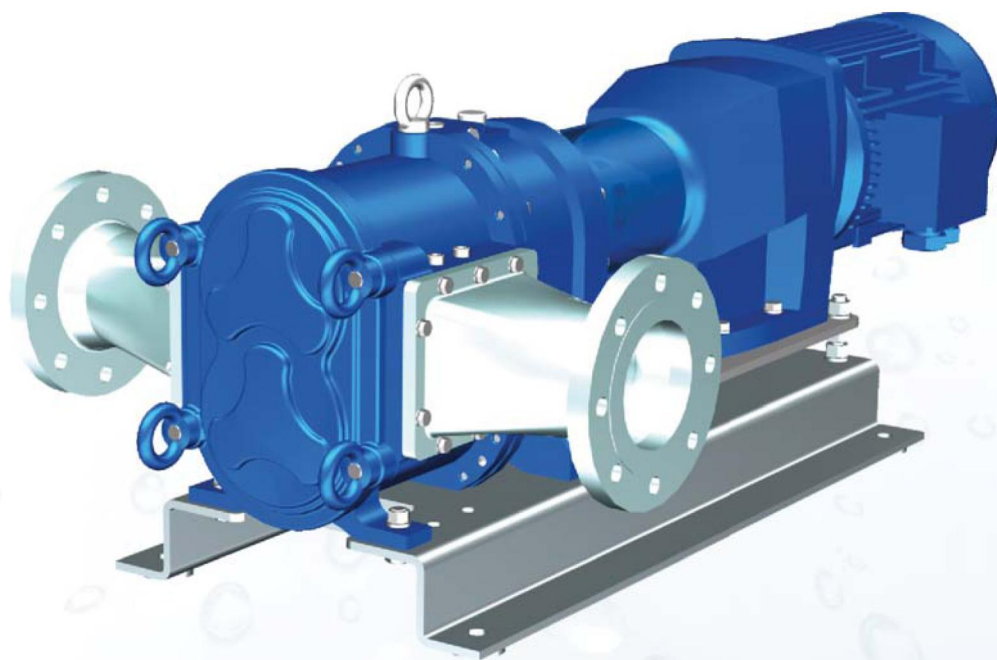
精进



至诚

PUMPSEEN
帕普生(转子泵)

EXCELLENT
QUALITY 卓越品质 无限追求
INFINITE PURSUIT

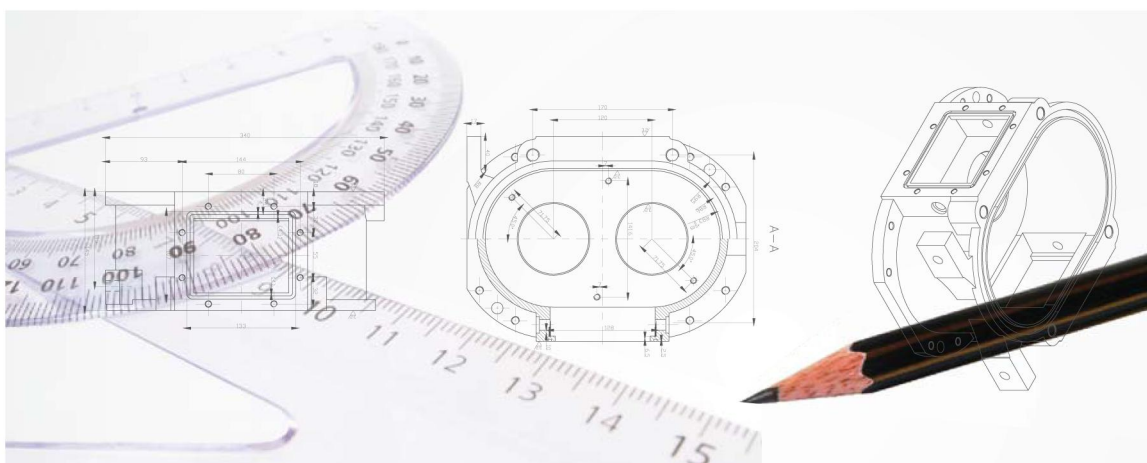


北京帕普生泵业有限公司
BEIJING PUMPSEEN PUMPS CO.,LTD

PUMPSEEN

北京帕普生泵业有限公司是一家提供高品质转子泵（PUMPSEEN PUMP）的高新技术企业，集设计、生产、销售和服务于一体的泵业公司。

产品制造理念：“德国设计，全球采购，国际品质，中国市场”的理念，转子泵全部设计由德国设计师完成，核心组件由德国进口，配套零件全部由国际一流供应商提供。品质检查采用国际标准，产品结合中国客户实际使用经验，不断改进，日臻完美。



发展愿景 Vision

融合全球资源 服务于中国

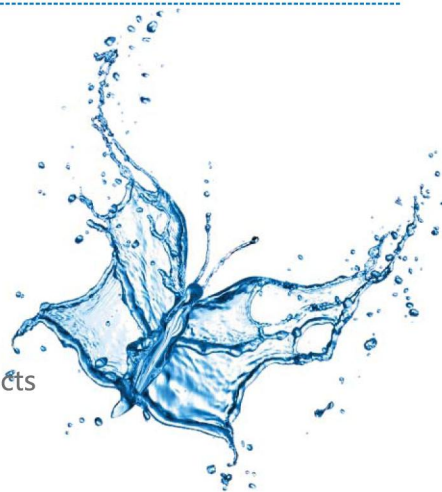
追求更专业 更可靠的产品

打造国际一流的流体设备公司

Integration of global resources service in China

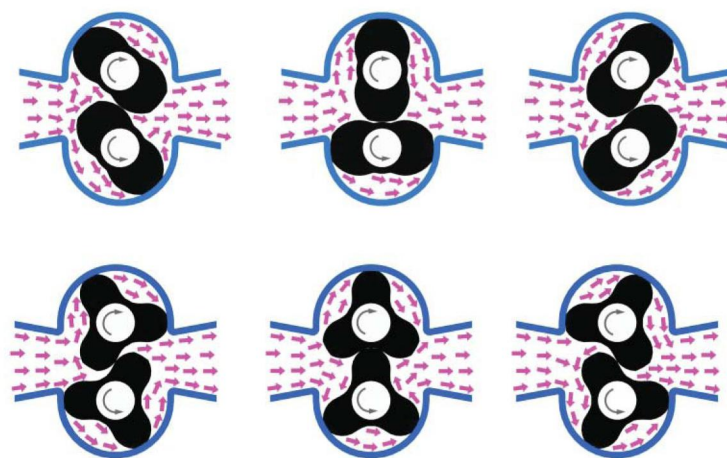
The pursuit of more professional and more reliable products

A world-class fluid equipment co., LTD



工作原理 The working principle of

帕普生转子泵是容积式泵的一种，转子与泵壳之间为无间隙设计，形成相对密封的小腔体，通过上下两个转子的逆向咬合旋转运动，产生容积的连续位移，实现液体的输送。



产品特性 Product Features

- PUMPSEEN转子泵可输送高含固率、高粘度的介质；
- PUMPSEEN转子泵具有强自吸能力，标准大气压下自吸高度可达8.5m以上，启动无需灌液；
- PUMPSEEN转子泵具有低脉动，低剪切，低扰动的输送特性，可输送对剪切敏感的介质；
- PUMPSEEN转子泵结构紧凑，安装方式灵活，占地空间小；
- PUMPSEEN转子泵具有在线维护特性，维修不需拆动管线及驱动部分；
- PUMPSEEN转子泵流量与转速成正比关系，几乎不随压力变化，通过改变驱动转速，即可实现流量任意调节；
- PUMPSEEN转子泵结构完全对称，具有正反可逆运行特性，只需改变驱动旋转方向，即可改变介质输送方向，特别适合应用在膜处理抽吸泵及装卸车场合；



PUMPSEEN

PUMPSEEN

转子

采用具有专利技术的宽扁边转子，两叶、三叶、螺旋等多种转子型式，多种耐磨材质可选。

泵轴

传动轴与从动轴上下位置可互换。为保护泵轴而设计的密封使泵轴完全不与流体介质接触，且被油润滑；材质采用高铬合金钢确保了稳定的强度。

同步齿轮

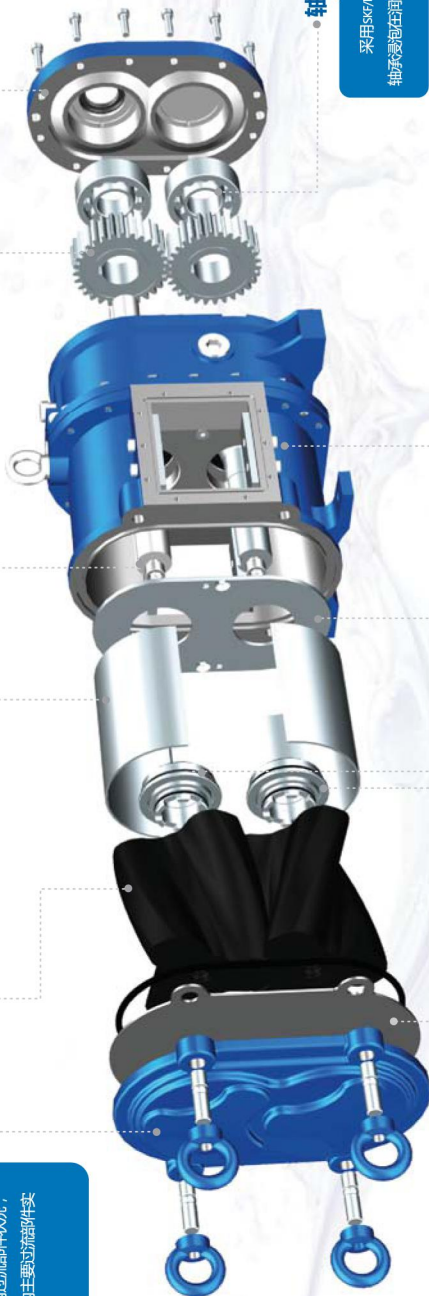
同步齿轮装在充满润滑油的齿轮腔内，与一对自动调心滚子轴承及一对双列圆柱滚子轴承共同组成整个传动系统。同步齿轮执行AGMA9级加工精度，材质采用优质低碳合金钢渗碳淬火，确保强度、精度。高强度的轴承及同步齿轮是泵稳定运行性能的保证。

泵盖

泵盖设计由四个圆环螺母来固定，方便日常的快速开启以检查泵腔内过流部件状况，打开快启泵盖，即可对泵腔内主要过流部件实现在线维修，无需拆卸管线。

径向衬板

齿轮腔盖



轴承

采用SKF/NSK高强度滚子轴承，轴承浸泡在润滑油中，终身免维护。

泵壳

泵壳采用整体铸造式设计，保证了高的装配精度。通过CFD流动性优化设计，具有较大截面面积及平滑性能，防堵和堵塞，通过颗粒物能力强。

内端衬板

泵壳内四块保护衬板，上下弧形的内径衬板，左右为轴向衬板，轴向衬板可以正反使用，降低维护成本。保护衬板材质有耐磨合金钢、不锈钢、双相不锈钢等材质可选。保护衬板同样无需拆卸快启泵盖即可快速更换。

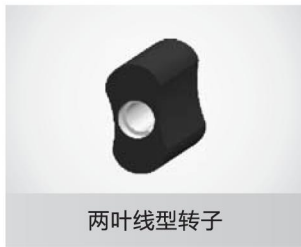
机械密封

单机机械密封，碳化硅材质，浸泡在润滑油里，适应于运行特殊情况。非装配式设计，独立更换，降低维护成本。

泵盖衬板



- 我们关注产品生命周期，关注您的使用成本，关注您的服务体验
- 宽边转子，专利技术，是您的首选！
- 帕普生转子泵采用的宽边转子技术，将转子泵的容积效率，耐磨性能，流量稳定性能进一步提升。



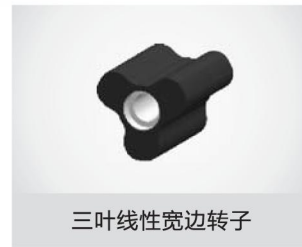
两叶线型转子

- 超耐磨设计
- 通过能力强，无堵塞
- 高容积效率 能耗低



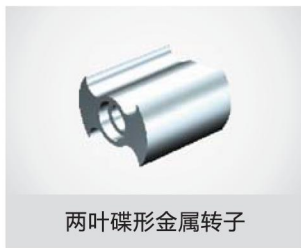
三叶螺旋宽边转子

- 专利技术，独一无二
- 超耐磨性能，宽边密封线
- 无脉动，无振动，超低噪音



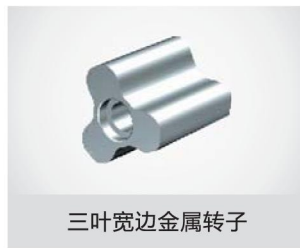
三叶线性宽边转子

- 专利技术，独一无二
- 超耐磨设计，宽边密封线
- 流动性能好，压力稳定



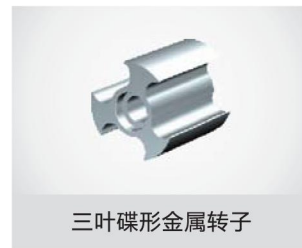
两叶碟形金属转子

- 宽边密封线设计
- 颗粒通过性能好
- 高容积效率，能耗低



三叶宽边金属转子

- 宽边密封线设计
- 适应高浓度，粘度的要求
- 对介质扰动少，长寿命周期



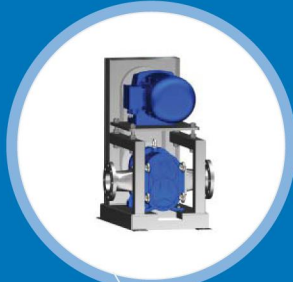
三叶碟形金属转子

- 高效率
- 流量持续稳定，无堵塞
- 低脉动，无振动，超低噪音

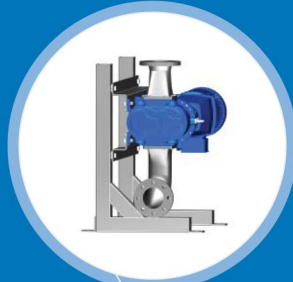
· 帕普生转子泵具有多样化的安装型式，可根据客户实际情况，定制化设计最佳安装型式



标准安装
Standard mounted



电机上置安装
Motor overhead mounted



上进下出安装
Horizontally fitted pump



垂直电机安装
Vertical motor mounted



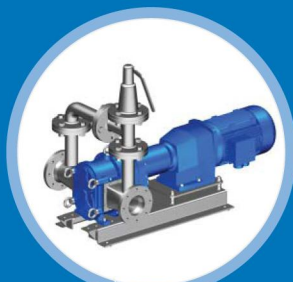
上进下出安装
Horizontally fitted pump



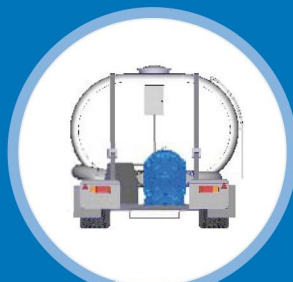
移动式安装
Hand cart pump



立式安装
Vertical mounted

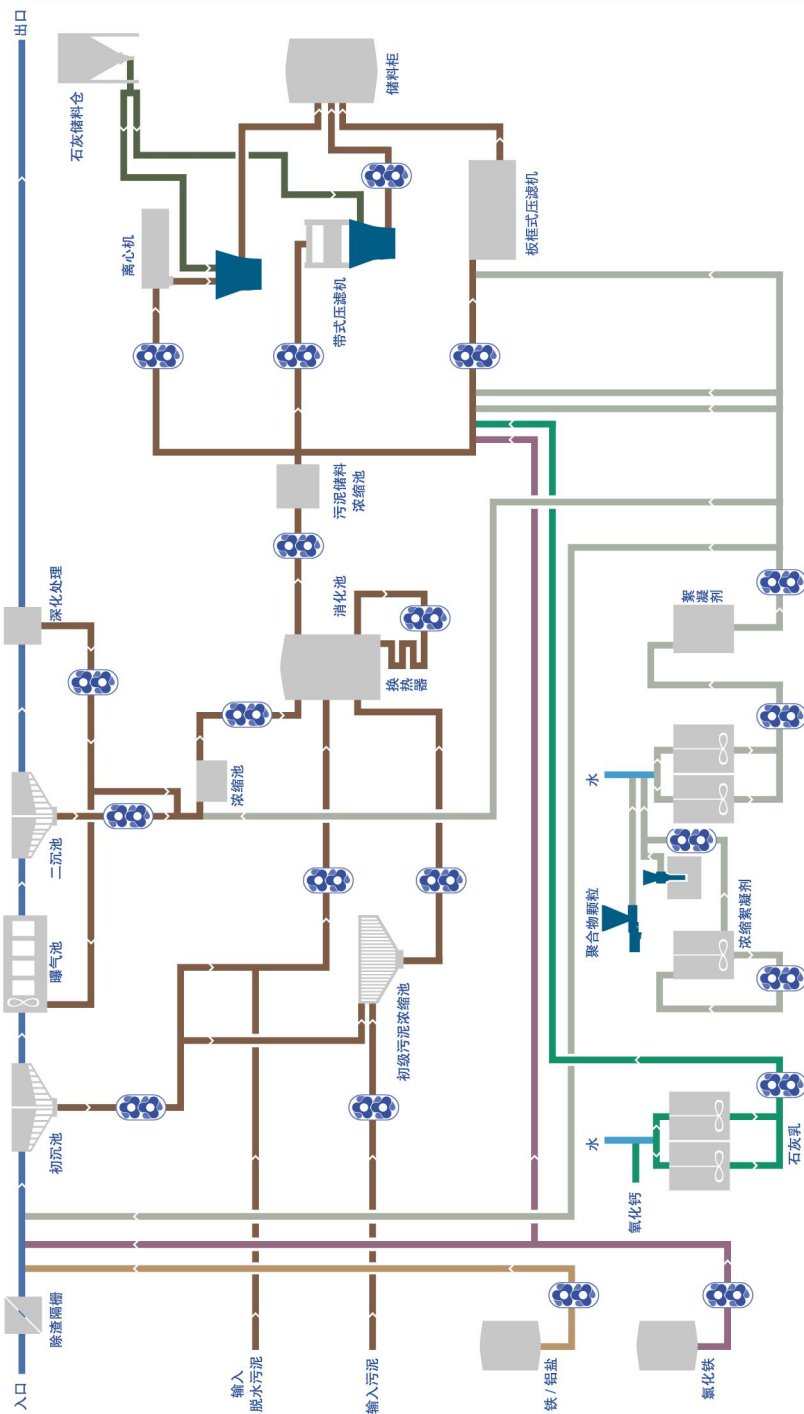


带外置安全阀型式
With safety relief valve

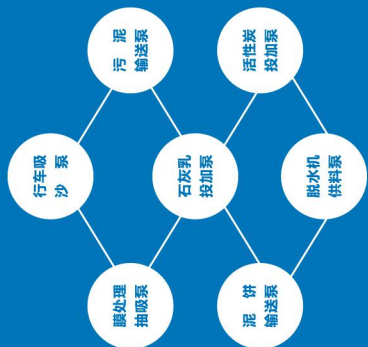


车载式安装
The Tanker Truck Pump

市政环保
Municipal environmental protection

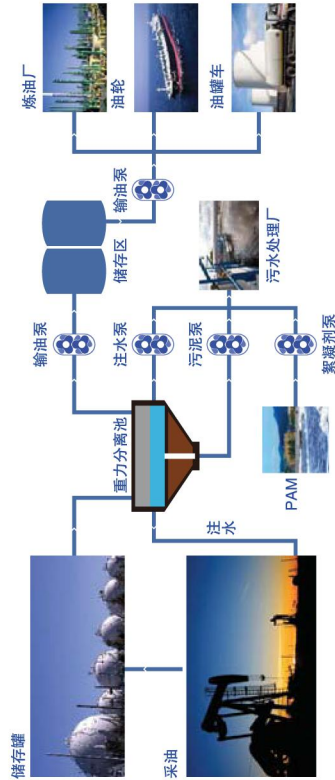


典型应用
Typical applications

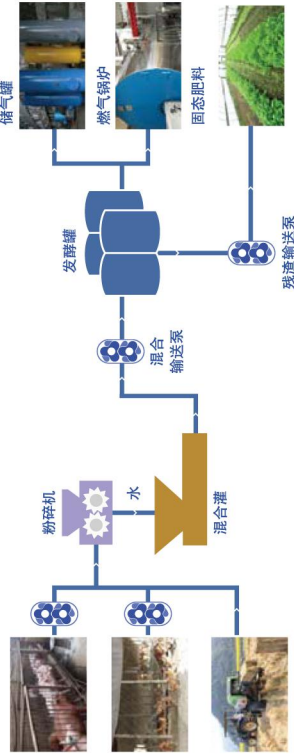
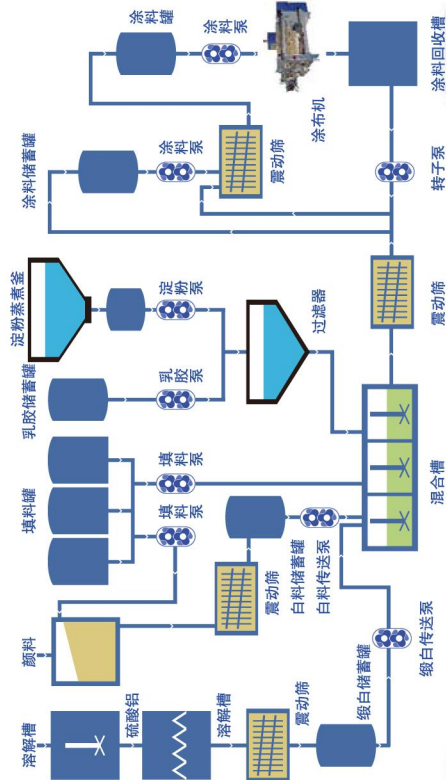


输送介质
The medium

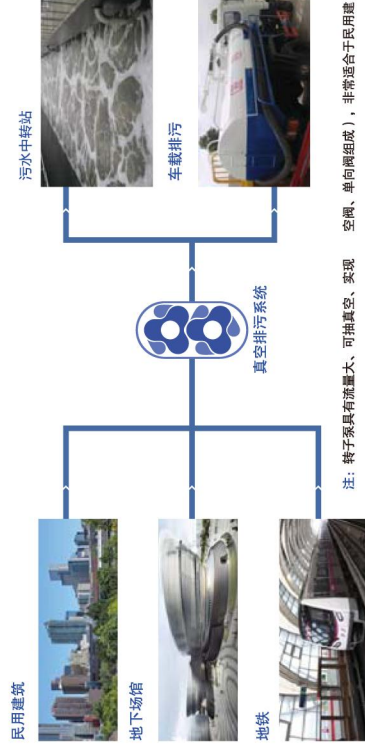
初沉污泥	剩余污泥
消化污泥	脱水污泥
浓缩污泥	絮凝剂
活性炭	浮渣
石灰乳	氯化铁



造纸行业 Paper Industry



真空排污 Vacuum drainage



注：转子泵具有流量大、可抽真空、实现气、液、固混输，可通过固体尺寸大、体积小、效率高、运行可靠、维护方便等优点。一台转子泵完全替代一套传统的真空系统（即由离心泵、真空泵、真空罐及真空阀、单向阀组成），非常适合于民用建筑、地下场馆、地铁和车站向头等场所真空排污，占地小，噪音低，无臭气、节水减排，无二次污染，在真空排污和真空排水领域越来越受到重视。

PUMP@EEN



鞍山亿铂尔科技有限公司

地 址：辽宁省鞍山市立山区光栅路33号
电 话：0412-5061361
联系人：路兴刚 18624628551



扫一扫关注我们